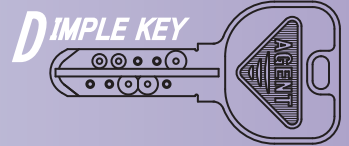


インテグラルロック 取替用握玉



万能型

GMD-500

バック入り
あり



国内メーカーのほぼ全てのインテグラル錠に対応する万能タイプ

- スピンドルを選択し差し込むことにより1スピンドル型、2スピンドル型の両方に対応します。
- 本体取付ビスピッチは3種類（4.2mm・4.4mm・5.0mm）
- 取付扉厚は、2.3mm～4.3mm迄対応します。
- 取付跡を隠すφ7.7mmエスカッション付
- 同一鍵、鍵No.指定も製作可能です。

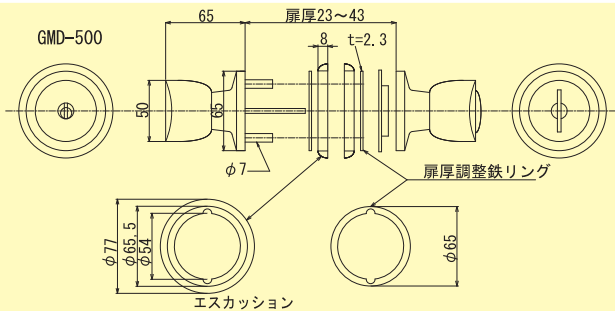
ピッキングに強い高性能ディンプルシリンダーを内蔵

- 3方向から合計15本のピンとアンチピッキングピンにより、耐ピッキング性能は10分以上を取得（レベル3段階の最上位）
- キーはリバーシブルで差込やすいディンプルキー5本付

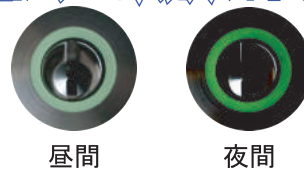


適合メーカー [型式]

MIWA [HM], [7HMSP], [145HM], [HMSP], [145SP], [145L], [145M], [HMS], [145A], [145P], [145S], [HBZSP-1], [HBZSP-2], [HBZSP-3], [HBZ-L1], [HBZ-L2]
 GOAL [UC], [G-F]
 SHOWA [IS*], [ISD*], [ID*], [IX*], [IZ*]
 ALPHA [TA-B], [TA-C], [TA-D], [TA-E], [TA-F], 他
 AGE (COW), EPO, AGENT その他

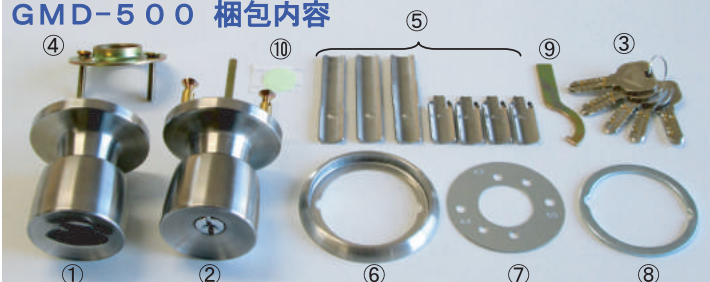


蓄光シールが新しく付属され 暗がりでも、鍵穴の位置がわかり易くなりました



- 蓄光シールは単品でも販売致します。

GMD-500 梱包内容



- ①内部側（サムターン側）握玉
 - ②外部側（シリンダー側）握玉
 - ③ディンプルキー 5本
 - ④ローズ引付板 1個
（取付ネジ M5x30 2本、M5x20 2本）
 - ⑤スピンドル
（GOAL, SHOWA等用 1個、MIWA HBZ用 1個、MIWA HM用 4個、AGE用 1個）
 - ⑥φ77mm ステンレスエスカッション 2個
 - ⑦芯出しガイド板
 - ⑧扉厚調整鉄リング 2個
外部用1個 内部用1個
 - ⑨締付金具 1個
 - ⑩蓄光シール 1枚
- その他 GMD-500 取付説明書

サムターン脱着タイプ

GMD-500-S

- サムターンが脱着出来るタイプのGMD-500



GMD-500用外部側握玉

GMD-500-CY

- リピーターに嬉しいGMD-500用外部側握玉



梱包内容
 上記の②、③、④、
 ⑤（但しMIWA HM用は2個）
 ⑥（1個）、
 ⑦（外部用のみ）、
 ⑧（1個）、
 ⑨、⑩