



取替用レバーハンドル 取付説明書 (品番: LF-100)

この度は当社製品をお買い上げいただき、誠にありがとうございます。
本製品のご使用に際しましては、この取付説明書をよくお読みの上、正しく安全にお取り扱い下さい。
また、この取付説明書はいつでも取り出せる場所に保管して頂きますようお願いいたします。

お願い 取付をされる業者様へ 本書は必ずお施主様またはご使用主様へお渡し下さい。



重要

- ・ハンドルにぶら下がったり通常以上の付加をかけることは、決してしないで下さい。危険なばかりか錠前が正常に機能しなくなる恐れがあります。(特にGOAL社、型番G・Fは施錠時ハンドルが固定されますが、決してぶら下がらないで下さい。)
- ・付属のストッパープレートは一部不可な場合を除いて必ずご使用下さい。

1.取付の前に必ずご確認ください。

1-1. 適応範囲

適応扉厚 25~40mm
 チリ寸法 3mm~
 取付ビスピッチ 44mm (水平方向)

1-2. 適合錠タイプの確認 (メーカー名、型番)

空ノブからの取替又は鍵付(間仕切含む)から空錠(鍵なし)への取替の場合

MIWA社 : HBZSP-1, HBZSP-2, HBZSP-3, HBZ-L1, HBZ-L2

GOAL社 : UC, G・F

SHOWA社 : IS*, ISD*, IX* (バックセット60mm, 90mmは不適合)

ALPHA社 : Wロック, LV (TA-E, TA-FなどのTA-*は不適合)

注意) ・上記の型番であっても取付ビスピッチが水平方向44mm以外は不適合になります。

・AGENT: 不適合

・バックセット64mm、100mmで不適合な場合には 錠ケース付のLF-1000 (バックセット100mm)、LF-640 (バックセット64mm) をご利用下さい。

図1-1-1 チリ寸法と扉厚

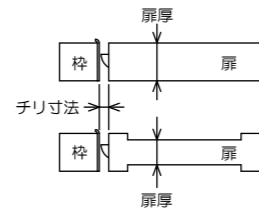


図1-1-2 扉厚の測定方法

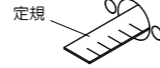
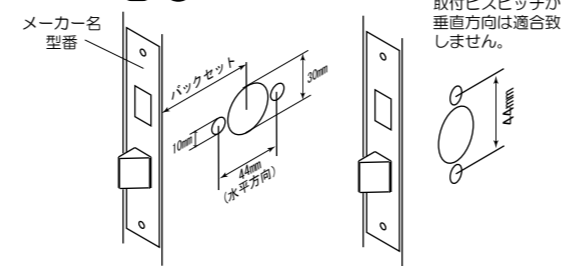
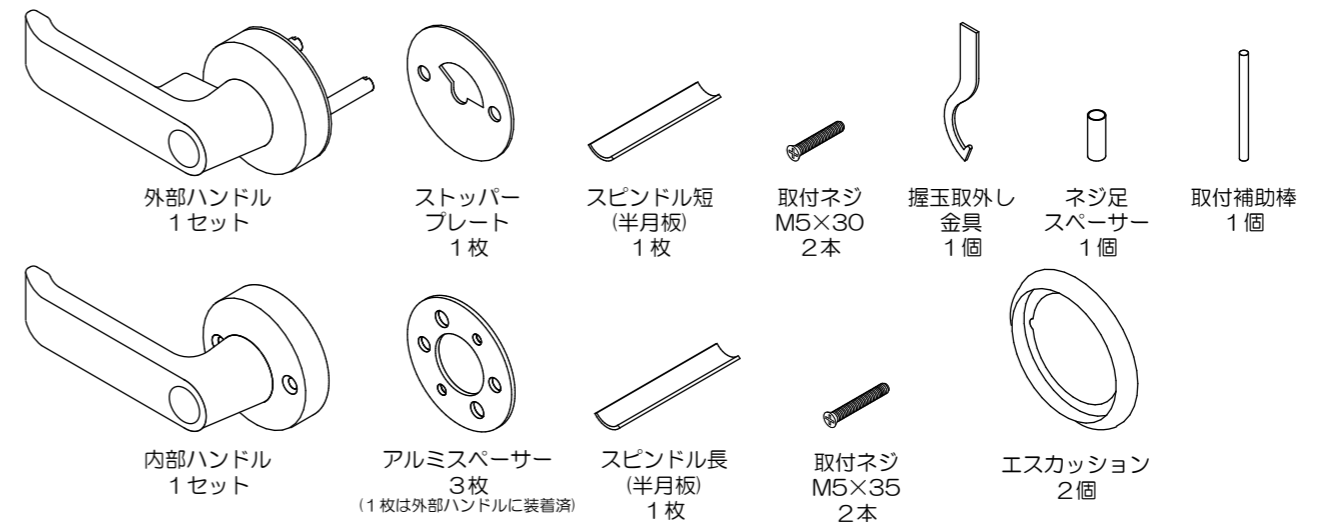


図1-1-3 A O B X



1-3. 梱包内容一覧 **注意** スピンドル短は出荷時、ハンドルにセットされてありますが、一旦ハンドルより抜いて下さい。



2. 握玉・引付板の取外し



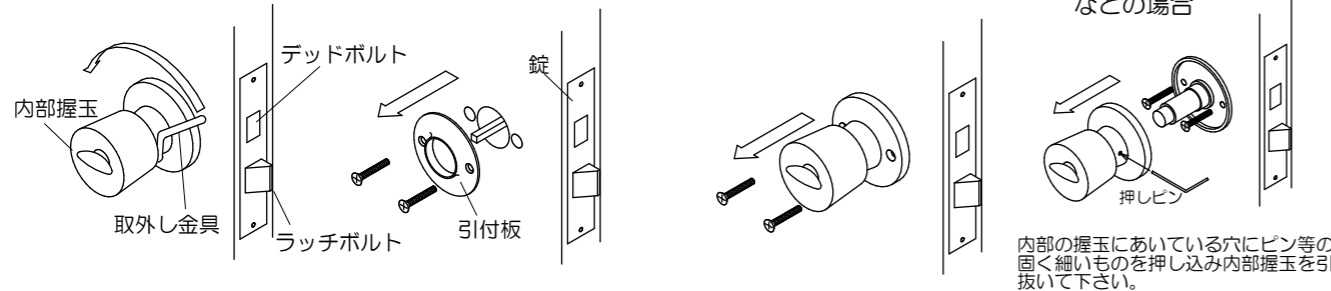
注意 以下取付作業には軍手などの手袋をご使用下さい。(金具などで手を切ることもあります。)

現在使用されているノブの握玉・引付板を取外して下さい。

①引付板タイプの場合

②引きビスタイプの場合

③MIWA社、型番HBZなどの場合



※取り外しには⊕ドライバー、付属の取り外し金具をご使用下さい。

※錠も取り外し、ねじの緩みや他に不具合がないかを確認し、ねじの緩みがあればしっかりと締め直して下さい。(不具合があれば新しい錠と取替えて下さい。)

ご確認後、元に戻す際ラッチボルトの向きを確認し元の状態になるようにドアに取り付けて下さい。

3-3. 外部ハンドルにスピンドル(半月板)をはめ込みます。

使用するスピンドル(半月板)は扉厚によって2種類あります。
図3-2-1を参考に外部ハンドルに差し込んで下さい。



3-4. 型番によりネジ足スペーサーをはめ込みます。

右記のメーカー、型番の場合は内側ネジ足(図3-2-1参照)にネジ足スペーサーをはめ込んで下さい。

GOAL社 : UC(バックセット57, 64, 83mm)
 SHOWA社 : IS, ISD
 MIWA社 : HBZ

(扉の切り欠きのずれなどにより錠に入らない場合は使用しないで下さい。)

3. 外部ハンドルの設定

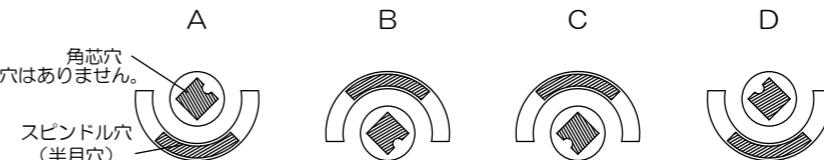
(※本品の場合、外部ハンドルを取付ける側を外部側とします。)

3-1. 外部側切力キ穴より見えるスピンドル穴(半月穴)と角芯穴を確認して下さい。

外部側切力キ穴より見えるスピンドル穴(半月穴)と角芯穴は解錠時(デッドボルトが出ていない状態)下記の4種類があります。A~Dのどのタイプに当てはまるかを確認下さい。

図3-1

※空錠の場合角芯穴はありません。



3-2. 外部ハンドルにストッパープレートをはめ込みます。

3-1で確認したスピンドル穴(半月穴)、角芯穴 A~Dをもとに外部ハンドルにストッパープレートをはめ込む向きを確認して下さい。(図3-2-2)

図3-2-2は外部ハンドル及びストッパープレートを右図(図3-2-1)のY方向から見た図になります。図3-2-2と同じになるようにストッパープレートを外部ハンドルにはめ込んで下さい。

注意) ・ストッパープレートの向きを間違っていると扉に取付時、ハンドルが正常に回らなくなります。

図3-2-1

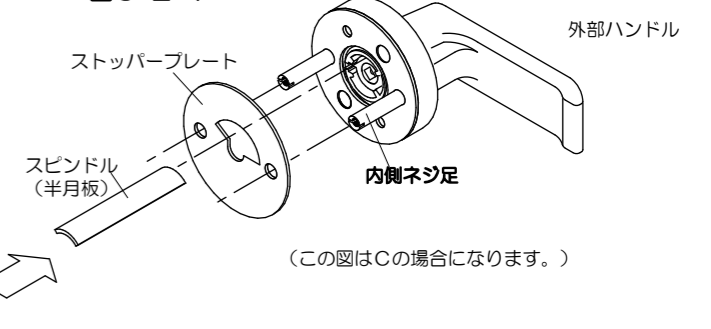
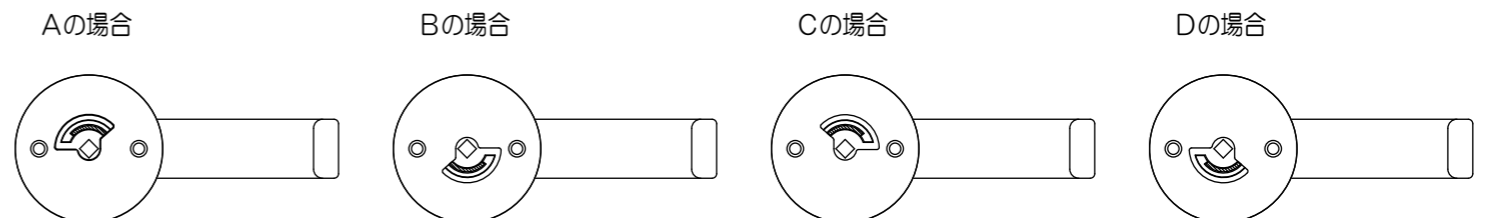


図3-2-2



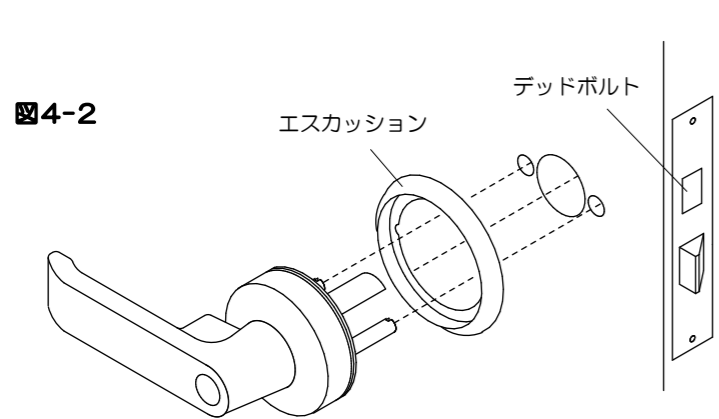
4.外部ハンドルの扉への取付け

4-1. 外部ハンドル取付前に

下記の事柄を確認して下さい。
 ・扉は解錠状態（デッドボルトが出ていない状態）にして下さい。

4-2. 外部ハンドル取付

・スピンドル（半月板）を錠の半月穴に合わせて外部ハンドルを差し込んで下さい。入らない場合は、半月板の位置が反対になっている事が考えられますので”3. 外部ハンドルの設定”をやり直して下さい。
 もしくは、ネジ足が錠ケースに入らない場合は錠ケースの穴を丸ヤスリなどで広げて下さい。（直径で約0.2mm位）



5.外部ハンドルの作動確認

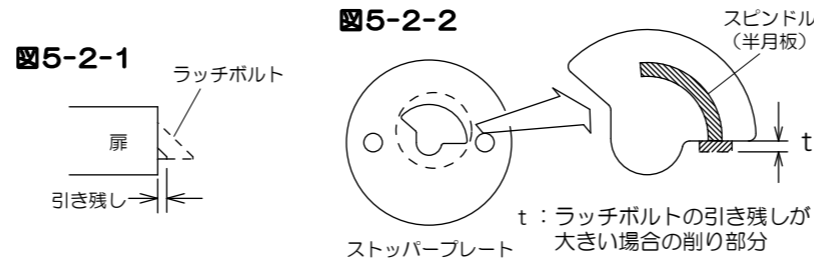
外部ハンドルを扉の外側から差し込んだ後ハンドルを下方向に回転させてラッチボルトが下がるかどうかご確認下さい。

5-1. ハンドルが下がらない場合は…

・ハンドルが下がらない場合はスピンドル(半月板)はそのままですトッパープレートのみを入れ直して下さい。（3-1,3-2参照）

5-2. ラッチボルトの引き残しが大きい場合は…

・ラッチボルトの引き残し（図5-2-1）が大きい場合はですトッパープレートを外して下さい。（外した場合、ハンドルは上方向にも回転します。）
 ですトッパープレートのスピンドル（半月板）が当たる部分をヤスリ等で削ることが可能な場合は、ラッチの引き残しを確認しながら削って下さい。



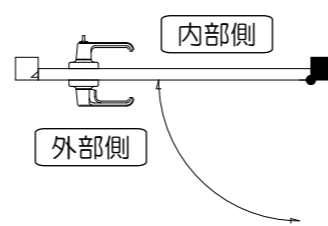
ですトッパープレートを使用した時に引き残しが大きいものの例

メーカー名	型番など	削る寸法の目安
GOAL社	UC（左勝手・外開き）（右勝手・内開き）	t = 約1.5mm (削る寸法は錠によって多少異なります。)
GOAL社	G・F（バ ッケット64mm）	
ALPHA社	Wロック（バ ッケット60,64mm） 他	
SHOWA社	I X（右勝手・外開き）（左勝手・内開き）	t = 約0.5mm

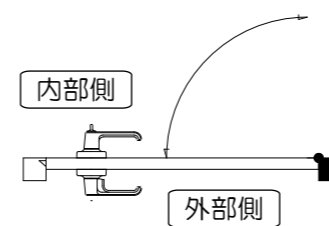
※右勝手・左勝手・内開き・外開きは図5-2-3を参照して下さい。

図5-2-3

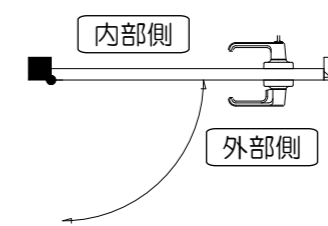
① 右勝手・外開き



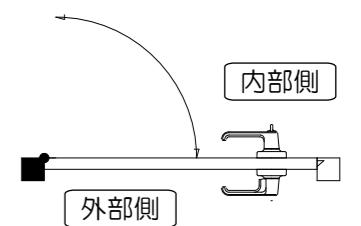
② 右勝手・内開き



③ 左勝手・外開き



④ 左勝手・内開き



6.内部ハンドルの扉への取付け

6-1.外部ハンドルの取付け（差込）後、フロントより遠い方の取付け足（内側ネジ足、図3-2-1参照）の穴へ取付補助棒を差し込んで下さい。扉の厚い時（35～40mm）は奥まで差し込まないで下さい。

6-2.取付補助棒、スピンドル(半月板)がそれぞれの穴に入るように差し込みます。この時、扉厚によって右図(図6-2)の通りにエスカッション、スペーサーを使用して下さい。

6-3.フロント側のネジ穴に扉厚に合った取付ネジを差し込み、ハンドルの先端を上へ軽く持ち上げながらドライバーで仮締めして下さい。

6-4.ハンドルを下へ下げて、取付補助棒を抜き2本目の取付ネジをドライバーで仮締めして下さい。（図6-4）
 注意）この時、取付棒とドライバーでレバーハンドルに傷をつけないように注意して下さい。

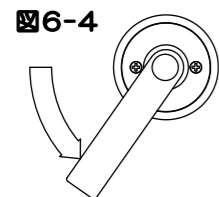
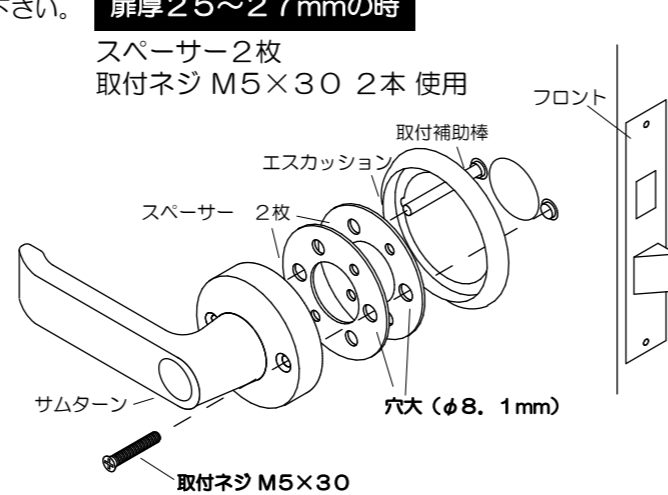


図6-2

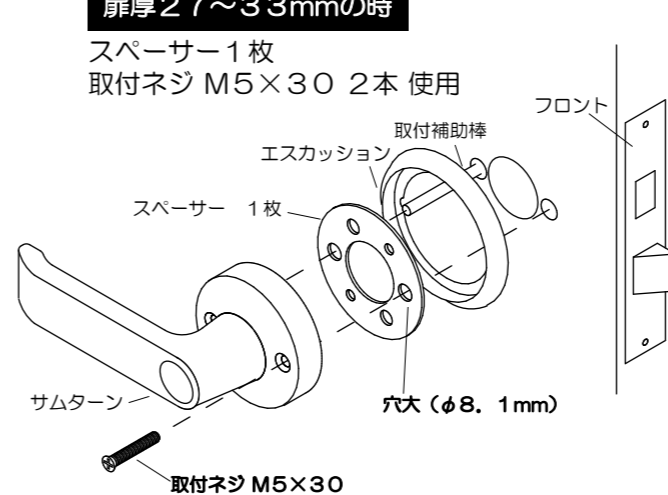
扉厚25～27mmの時

スペーサー 2枚
 取付ネジ M5×30 2本 使用



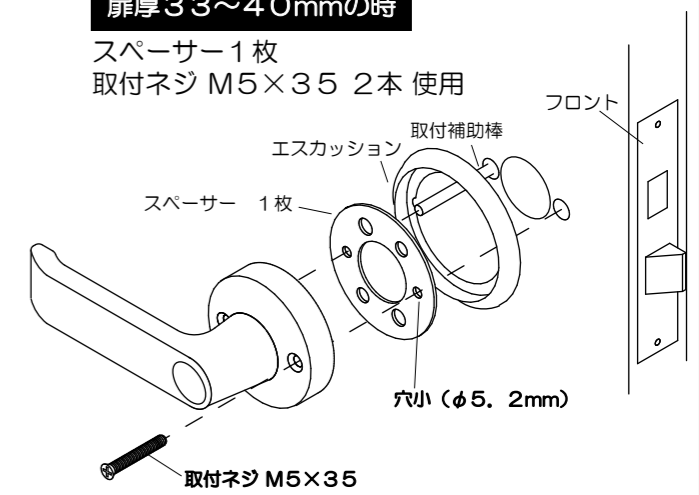
扉厚27～33mmの時

スペーサー 1枚
 取付ネジ M5×30 2本 使用



扉厚33～40mmの時

スペーサー 1枚
 取付ネジ M5×35 2本 使用



注意）扉厚25～30mmの時、ネジ足（2本共）が左右各穴大に入り込むように取付けて下さい。

6-5.扉を開いた状態のまま、内部、外部レバーハンドルが正しく作動するかをご確認下さい。確認後、取付ネジを2本共均等にしっかりと締め付けて下さい。
 ※作動が重いようであれば、ネジを少し緩めて調子の良いところでしっかりと締め付けて下さい。